

▶ **GROUPE DE LAVAGE pour PAV**  
**enterrés, semi-enterrés et aériens**



▶ **30 à 60 conteneurs lavés chaque jour.**

# GRUPE DE LAVAGE pour PAV

## enterrés, semi-enterrés et aériens

### Le concept

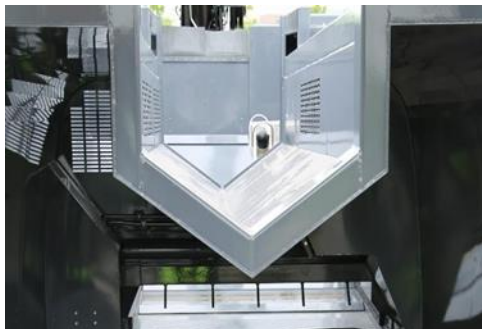
- Collecte des déchets : jusqu'à 13 m<sup>3</sup> compactés :
- La conception de son système de lavage dispense de toute intervention humaine pour le lavage des conteneurs et des trappes de fermeture.  
Il est également équipé de deux lances de lavage HP sur dévidoirs.
- Aspiration des déchets et des eaux sales en fond de fosses.

La polyvalence du groupe de lavage pour PAV permet d'effectuer trois opérations avec une seule machine.

### Spécificités techniques

#### Structure :

- Compartiment à déchets de capacité 13 m<sup>3</sup>
- Trémie de capacité 6 m<sup>3</sup>
- Réservoir d'**eau propre 3200 litres**, en acier inoxydable asi 304
- Autres compartiments en acier haute résistance S420 et Hardox.
- Réservoir d'**eaux usées 3500 litres**.
- Passage de grue type gouttière pour profil de grue (brevet).
- Support de caisse intégré pour la grue : L x l x H = 6.75 x 2.5 x 2.65 m

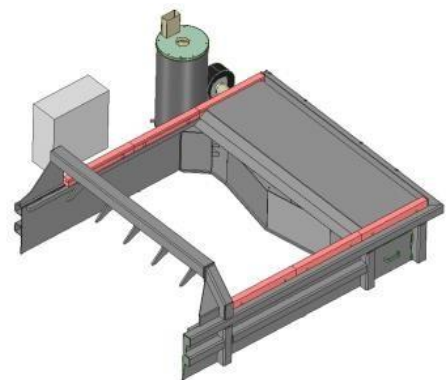


# GROUPE DE LAVAGE pour PAV enterrés, semi-enterrés et aériens

## Spécificités techniques (suite)

### Compacteur :

- Double plaque de compactage de forme parabolique.
- Guidage acier sur acier.
- Combinaison d'aciers spéciaux dans la chambre de compactage et pour la plaque de compactage.
- Griffes de retention sous la barre de coupe, pour retenir les matériaux élastiques dans le compacteur.
- Construction étudiée pour un entretien aisé.
- Nettoyage de l'obturateur sur le côté de la chambre de compactage pour faciliter l'accès et le nettoyage derrière la plaque de compactage.



# GROUPE DE LAVAGE pour PAV enterrés, semi-enterrés et aériens

## Spécificités techniques (suite)

### Réservoir eau claire 3200 l :

- Point de remplissage 2" avec robinet.
- Point de remplissage 1,5" pour l'ajout de produits chimiques / savon.
- Tuyau d'aération.
- 1 jauge à eau.
- Trappe d'inspection.
- Robinet 1 " pour connecter le filtre à eau propre et la pompe.
- Filtre à eau claire facilement accessible.

