

## ▶ Compacteur monobloc KIOSK

by KGN



- ▶ Pesage intégré
- ▶ Contrôle d'accès
- ▶ Désinfection



# Compacteur monobloc KIOSK by KGN

## Caractéristiques Générales

- Capacité: 11, 15 et 20m<sup>3</sup>
- Compacteur monobloc à tiroir
- Puissance du moteur électrique: 5,5 kW
- Fonctionnement 380/400 Volts
- Tableau électrique IP65
  
- Pression maximum de fonctionnement: 200 bars
- Niveau sonore: 65 db à 5m
- Force de poussée: 30T
- Course du bélier: 1120mm
- Pénétration du bélier: 400mm
- Volume compacté par cycle: 0,8m<sup>3</sup>
  
- 80 cycles de bélier par heure
- Temps de cycle du bélier: 45 secondes
- Anneau de préhension rétractable
- Eclairage de la face avant (activé par détecteur de présence)
- Volet de fermeture sécurisé
- Tambour de pesage en inox
- Porte arrière 1 ventail

## Caractéristiques de l'interface

- Identification de l'utilisateur par carte RFID
- Interface utilisateur avec écran LCD 12"
- Pesage des déchets à chaque apport
- Transmission des données par GPRS
- Batterie de secours pour envoi des messages d'erreur même en l'absence d'électricité
- Capteur de remplissage connecté

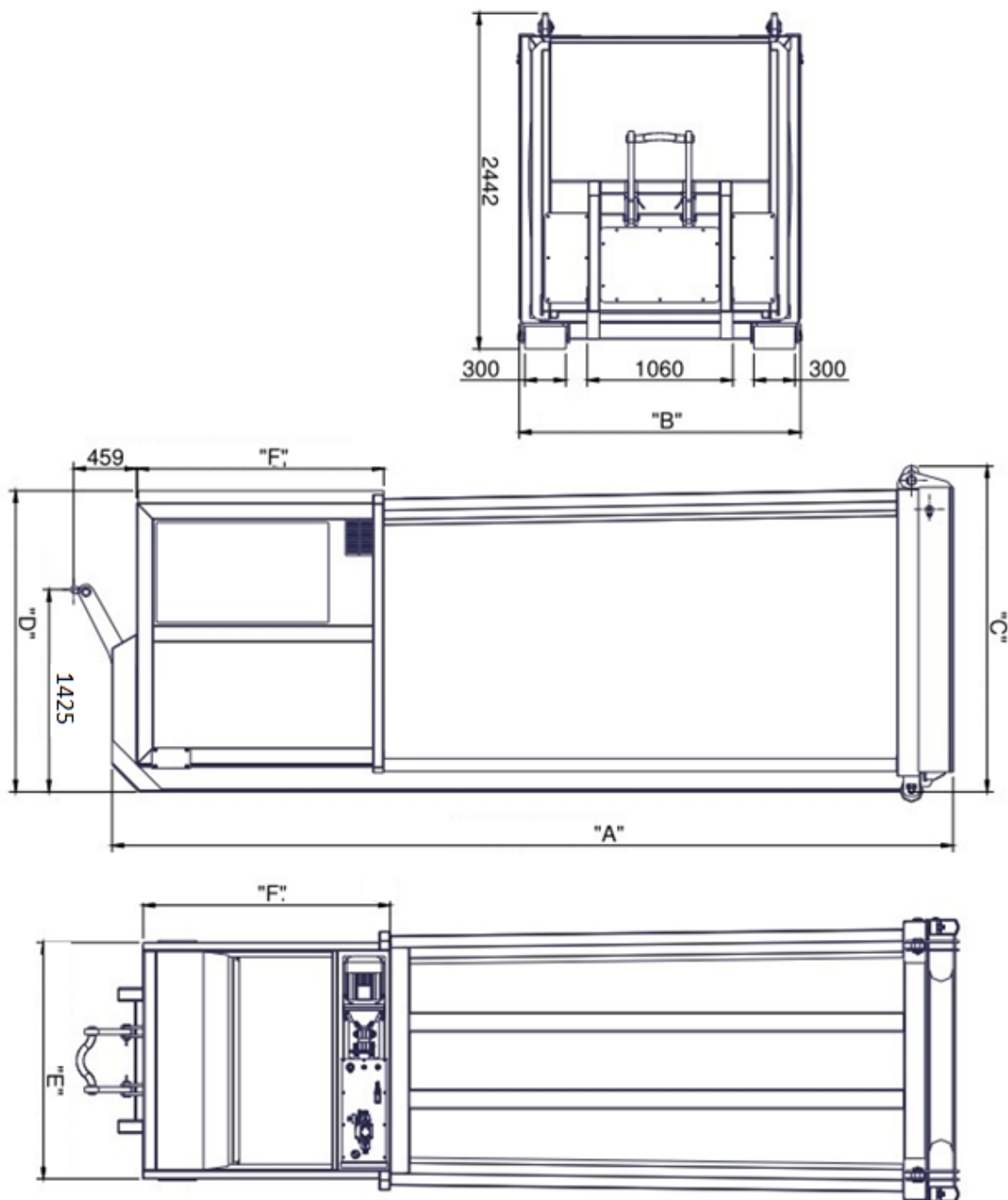
## Options

- Caméra de surveillance
- Porte arrière basculante hydraulique
- Décoration des flancs/ porte arrière et face avant

# Compacteur monobloc KIOSK

by KGN

## Dimensions



TYPE	A	B	C	D	E	F
KIOSK 11M <sup>3</sup>	5500 mm	2230mm	2300mm	2200mm	1920mm	1800mm
KIOSK 15M <sup>3</sup>	6125 mm	2100mm	2370mm	2200mm	1720mm	1800mm
KIOSK 20M <sup>3</sup>	6125mm	2230mm	2300mm	2200mm	1920mm	1800mm

# Compacteur monobloc KIOSK

by KGN

## Photos de détails



Eclairage de la face avant :  
activé par le détecteur de  
présence

Accès facile à  
l'armoire électrique



Interface électronique  
pour la gestion des  
déchets selon l'utilisateur