

CONTENEUR ENTERRÉ

under.bin 3.000L / 5.000L



FORMATO VERDE[®]
Cambia tu ciudad

G. GILLARD
City



INTEGRATION MAXIMALE, RAPIDITE DE DECHARGEMENT

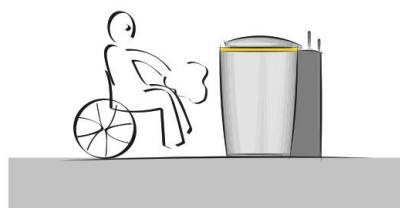
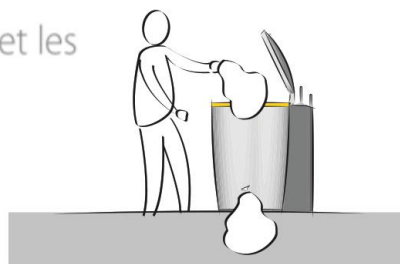
- Encombrement minimum dans la rue.
- Design agréable et sophistiqué.
- Il promeut le tri sélectif des déchets.

SIMPLE, SUR ET ACCESSIBLE

Hauteur de l'ouverture d'introduction: 900mm
(conforme à la réglementation de sécurité et
accessibilité)

Couvercle léger et silencieux.

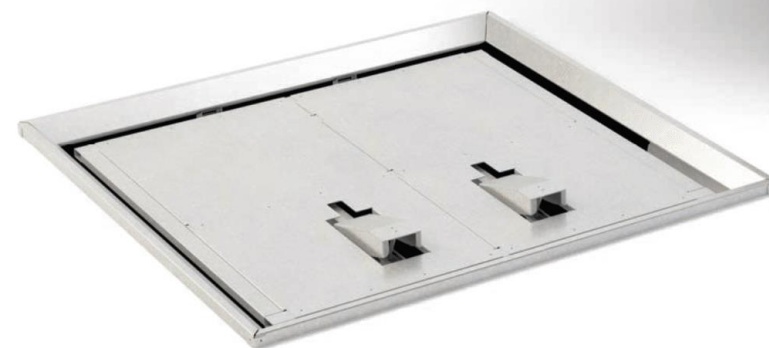
Système Soft Close pour éviter les bruits et les
pièges.



Piéton protégé, Plateforme de sécurité

➤ Système à double verrouillage indépendant

➤ Système ultra-résistant, il garantit
la sécurité du piéton



LE POLYÉTHYLENE, LA CLÉ

Poids minimum, déchargement facile.

OUVERTURE D'INTRODUCTION EN POLYETHYLENE

- Ultra-résistant : la légèreté du polyéthylène, La robustesse du métal. Haute capacité d'absorption des impacts sans déformations
- Résistance aux intempéries : sans corrosion, matériel coloré en masse
- Plus silencieux

CONTENEUR ENTERRÉ EN POLYÉTHYLÈNE

- Haute capacité d'absorption des impacts sans déformations
- Plus silencieux pendant la collecte
- Bac de rétention de lixiviats de jusqu'à 100L



PLATEFORME PIETONNE

- Protection contre la corrosion
- Revêtement antidérapant pour extérieur
- Nettoyage facile

ENTRETIEN MINIMAL, SIMPLICITÉ MAXIMALE

- Système monobloc
- Conçu pour réduire le nombre de pièces
- Réduction du temps de collecte.

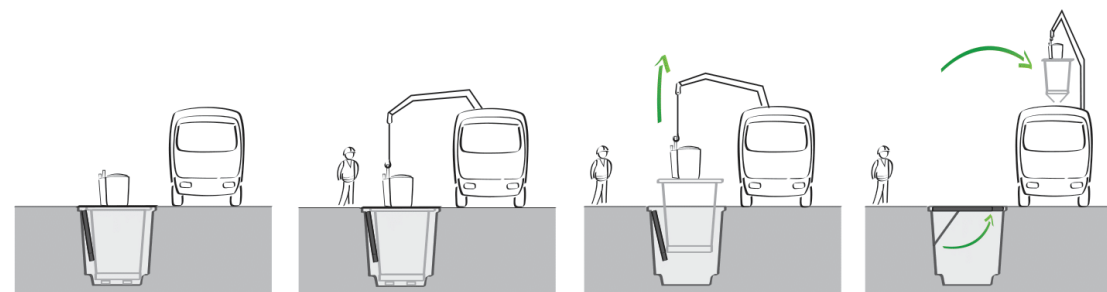


- Plus, rapide, moins d'impacts. La forme du périmètre en entonnoir, entre le cadre et le couvercle, rend plus facile le positionnement par le guidage du conteneur et réduit le nombre des mouvements et des impacts.



Option 1:
Système de mise en place des conteneurs en descente

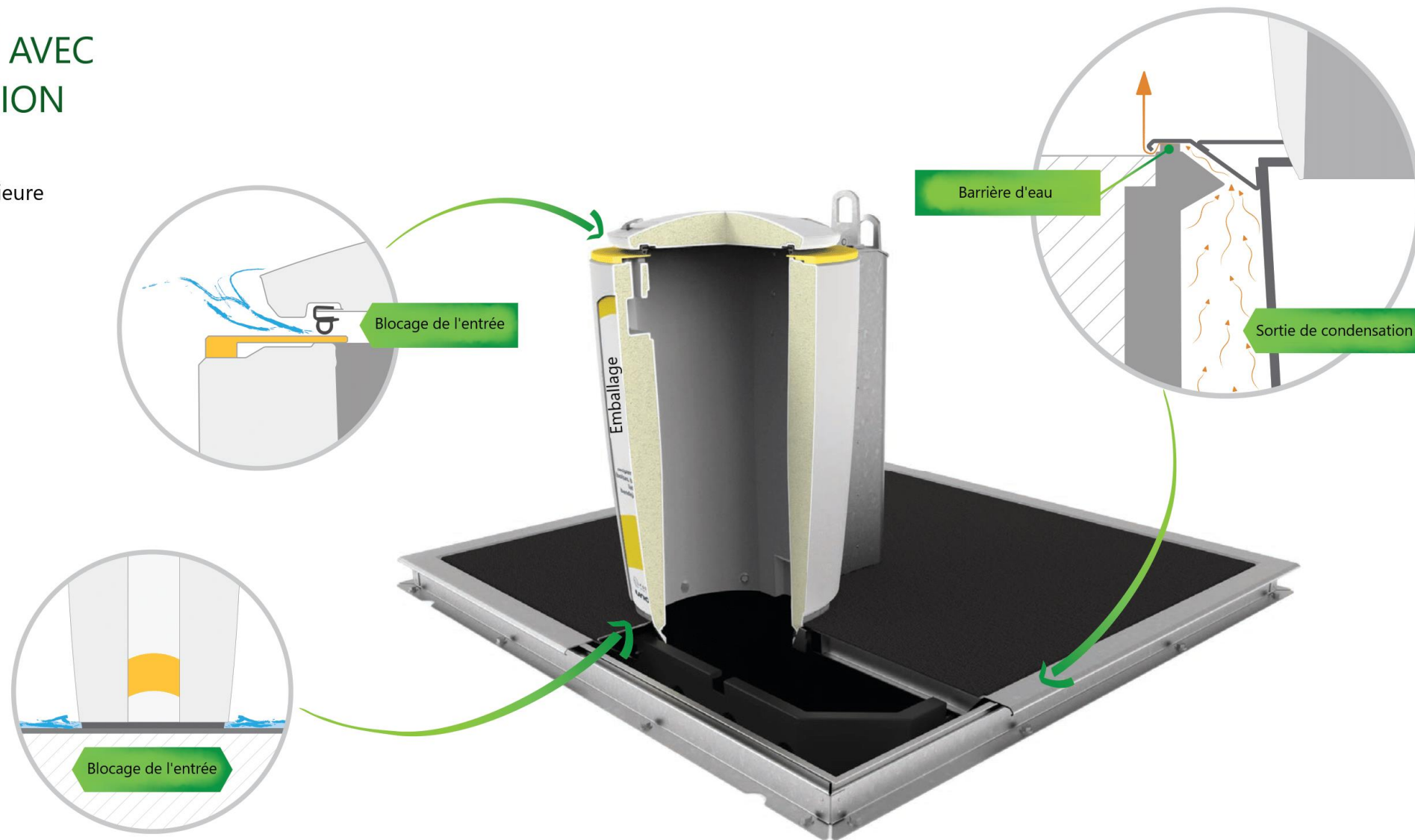
Option 2 :
Système positionné automatiquement



Opération de collecte - chargement avec une grue à flèche

CONTENEUR ENTERRÉ AVEC SYSTEME DE RESPIRATION

- Diminution de la condensation intérieure
- Entrée minimale d'eau
- Réduction des mauvaises odeurs



PARAMÈTRES



SYSTÈME D'ATTELAGE :

DOUBLE CROCHET

- Système standard pour collecte - chargement avec une grue à flèche
- Hauteur du crochet facilement accessible à l'opérateur



Kinshofer / Bilateral

- KINSHOFER. Contrairement au double crochet, ce système permet de supprimer toute rotation ou basculement provoqués par le vent. Conforme à la réglementation et adapté à plusieurs constructeurs de camions. Il faut un opérateur dans la rue pour commander la grue.
- BILATERAL. Système de commande supplémentaire pour pouvoir être contrôlé par un seul opérateur depuis la cabine par un dispositif automatique, robotisé, sur les deux cotés de la chaussée.



* Le système KINSHOFER et BILATERAL ont un coût addictonnel du fait. Consultez les prix à nos commerciaux



Système d'ouverture : TIRANT SIMPLE

- Plus simple. Recommandé pour les emballages et le verre.
- Structure métallique galvanisée



SYSTÈME D'OUVERTURE : PALONNIER

- Déchargement plus facile recommandé pour le papier et les déchets ménagers
 - Structure métallique galvanisée
- * Le Palonnier a un cout supplémentaire. Consultez les prix auprès de notre service commercial.



TRI SÉLECTIF EN FONCTION DES DÉCHETS

- Couleur associée à chaque type de déchets sur l'anneau supérieur et le vinyle
- Large ouverture d'introduction - elle permet d'introduire des sacs de 50 litres
- Graphique personnalisable du déchet : icône et description des principaux déchets à y déposer
- Adaptées à la réglementation



Différents Modèles



VARIANTES DE COULEUR :

| FORMATO VERDE

GRIS CLAIR

- Contribue à embellir le système de collecte



RAL 7047
GRIS CLAIR

GRIS FONCÉ

- Fréquence de nettoyage réduite
- Meilleure intégration à l'environnement



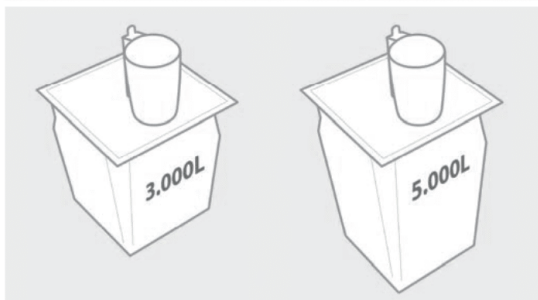
RAL 7037
GRIS FONCÉ



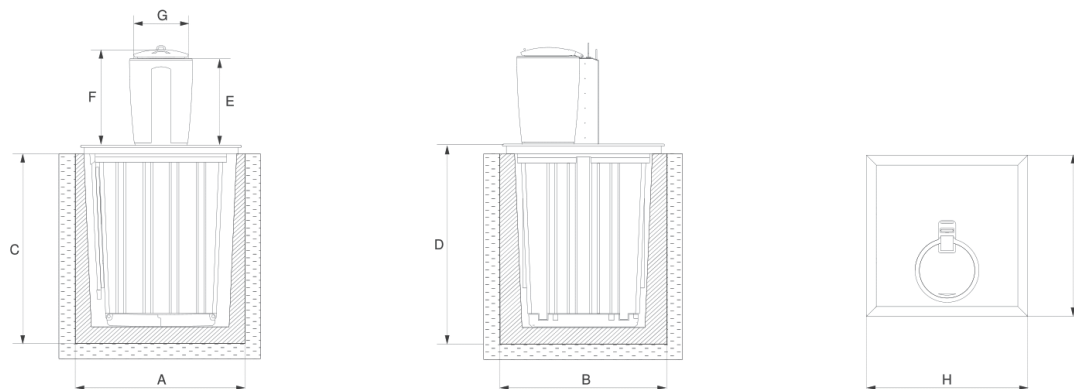
GLOSARIO SOTERRADO CARGA VERTICAL **UNDER.BIN**:

CONTENEUR ENTERRÉ		
Volume nominal (L approx.)	3.000	5.000
COFFRAGE <small>COFFRAGE*</small>		
Long intérieur (mm)	1.465	1.465
Largeur intérieure (mm)	1.465	1.465
Haut intérieur (mm)	1.760	2.865
FOSSE <small>FOSSE</small>		
A Longueur totale (mm)	1.665	1.665
B Largeur totale (mm)	1.665	1.665
C Hauteur totale (mm)	1.910	2.835
D Hauteur, trottoir y compris (mm)	1.965	2.890
POIDS		
Poids maximum conformément aux normes (kg approx.)	1.475	2.225
Poids vide (kg approx.)	275	425

OUVERTURE D'INTRODUCTION		
E	Hauteur de l'ouverture de couvercle (mm) <i>Hauteur de l'ouverture de couvercle (mm)</i>	900
F	Hauteur totale (mm) <i>Hauteur totale (mm)</i>	985
G	Diamètre intérieur pour dépotage (mm) <i>Diamètre intérieur pour dépotage (mm)</i>	440
PLATEFORME PIÉTONNE		
H	Longueur totale (mm)	1.665
I	Largeur totale (mm)	1.665



Enterré compatible avec d'autres coffrages du marché.



INFORMATIONS TECHNIQUES :

| FORMATO VERDE

PRODUCTION

Pour la production de la gamme UNDER.BIN nous utilisons du polyéthylène rotomoulé à haute densité linéaire, un matériau coloré en masse et stable face à l'action combinée des rayons U.V + eau.

Les produits préfabriqués en béton sont produits conformément à la norme EN-206. Les conteneurs enterrés sont fabriqués en PEHD avec une capacité de rétention des lixiviats de 100L.

La plateforme de sécurité et la plateforme piétonne ont été réalisées en tôle d'acier galvanisé.

Normativa UNE-EN 13071-1 y UNE-EN 13071-2

NORME UNE-EN 13071-1 ET UNE-EN 13071-2

Design et fabrication en Espagne, de conformité avec la norme UNE-EN 13071-1 et UNE-EN 13071-2.

Le conteneur UNDER.BIN est conforme après les tests prévus par la réglementation européenne :

- Résistance du plancher de sécurité
- Fonctionnalité du plancher de sécurité et de la plateforme de sécurité
- Résistance de la plateforme piétonne
- Résistance de la partie saillante aux impacts extérieurs
- Corrosion et résistance aux intempéries des pièces métalliques et plastiques.
- Marquage du niveau sonore pour l'option de verre, conformément à la Directive 2000/14/EC sur les émissions sonores.



 **FORMATOVERDE®**
Cambia tu ciudad

Des conteneurs qui changent la ville

FORMATOVERDE EST CERTIFIÉE EN:



Sistema de
Gestión
ISO 9001:2015
ISO 14001:2015

www.tuv.com
ID: 8105043416

comercial@formatoverde.com
www.formatoverde.com

CONTACTS:

ESPAGNE
T +34 988 368 154

LE PORTUGAL
T +35 1 226 182 016

FRANCE
G. GILLARD CITY
ZA Rue des Peupliers - BP 27
77590 Bois Le Roi
T +33 1 60 69 1986
contact@gillard-city.com
www.gillard-city.com

PARTENAIRE OFFICIEL EN FRANCE:

G. GILLARD 