

CONTENEURS SEMI-ENTERRES

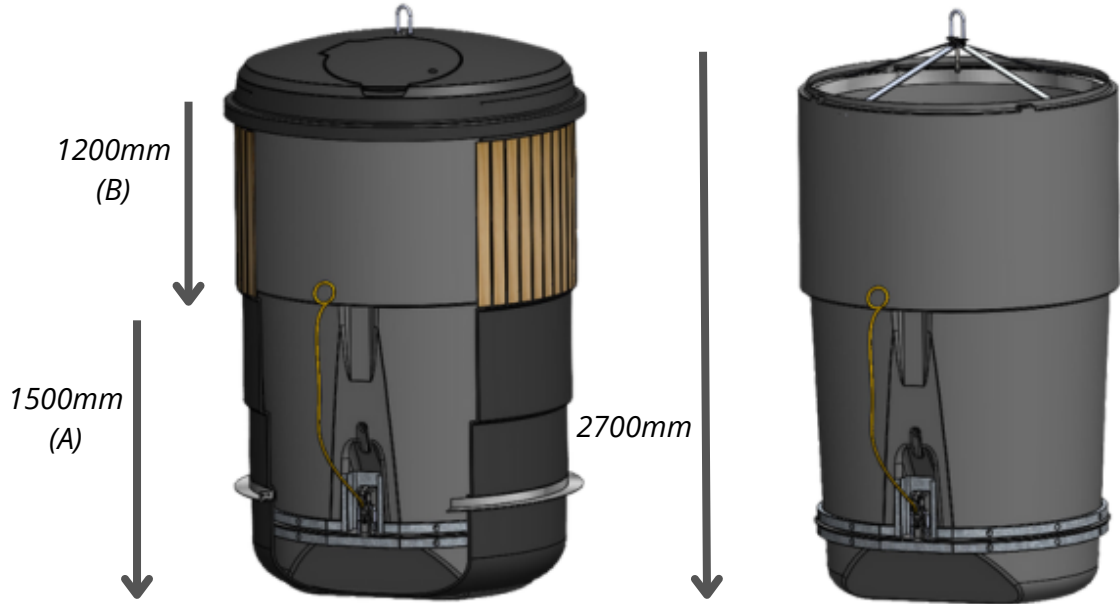
Z-BIN BIODECHETS 1500L



Spécialement conçu pour les déchets naturels !



Dimensions Z-BIN Biodéchets :



	Z-BIN biodéchets
Hauteur enterrée (A)	1500mm
Hauteur extérieure (B)	1200mm
Volume	1500L

Innovant :

Filtre tissu qui laisse descendre les liquides tout en maintenant les solides dans la cuve.



Points forts :

- Apparence discrète mais très efficace
- Réduit par environ 3 les coûts de collecte
- Doit être vidé moins fréquemment
- Personnalisation possible (couleurs, entourages, opercules...)
- Résiste au vandalisme et adapté à tout les environnements
- Cuve rigide en polyéthylène haute densité



“Z-BIN, LE NOUVEL AVENIR DU CONTENEUR SEMI-ENTERRÉ”

