

CONTENEURS AERIENS **SKIPPY**

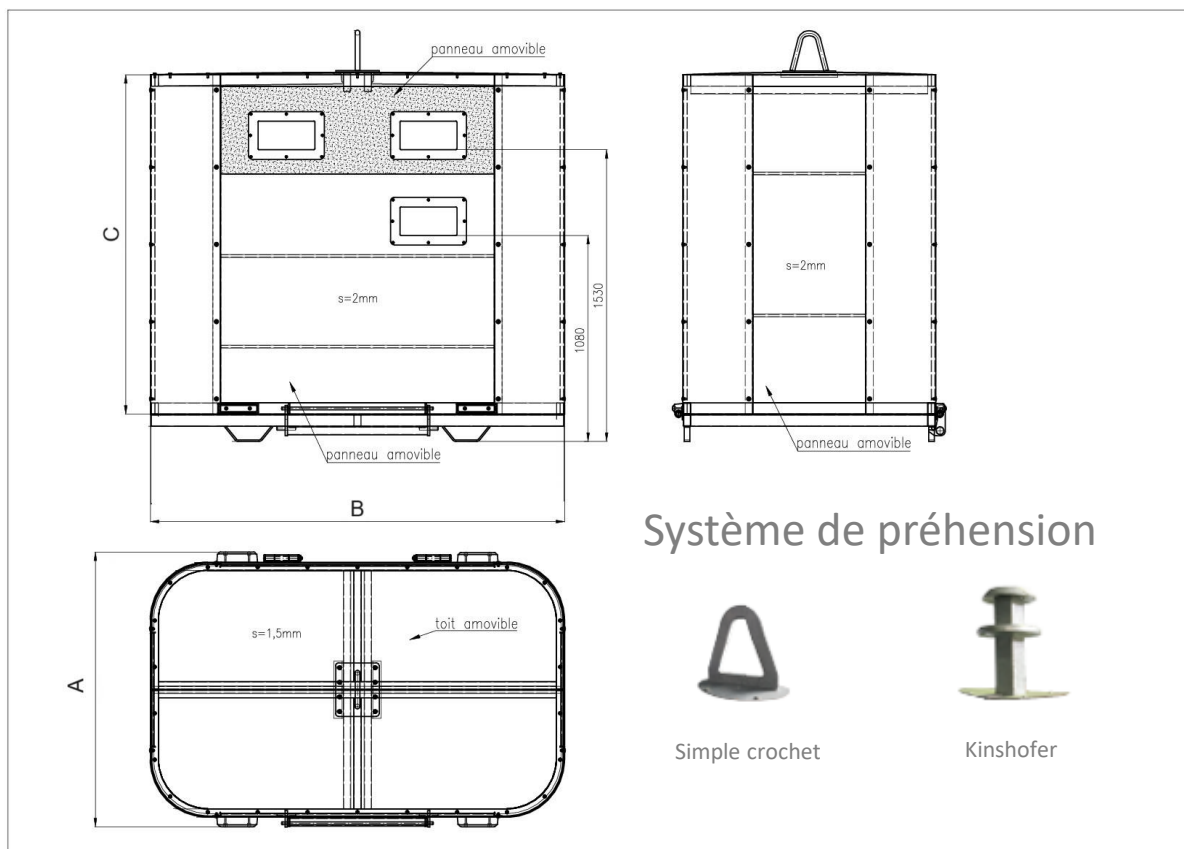
- Capacités : 3, 4 et 5m³
- Matériaux : Acier + bois / Acier / Acier + covering



-  Version 100% acier
-  Version Acier et Bois



Dimensions conteneur :



CAPACITES	3 m ³	4 m ³	5 m ³
Profondeur extérieure (A)	950 mm	1 250 mm	1 550 mm
Largeur extérieure (B)	2 100 mm	2 100 mm	2 100 mm
Hauteur totale (hors crochet) (C)	1 780 mm	1 780 mm	1 780 mm
Hauteur orifice de remplissage *	1 530 mm	1 530 mm	1 530 mm
Volume utile	3 050 litres	4 010 litres	4 980 litres
Classement au feu	M0	M0	M0

Coloris opercule et/ou structure :



*Pour les personnes handicapées à mobilité réduite (PMR), il existe en option un modèle d'orifice approprié.



Caractéristiques :

- Préhension Kinshofer ou simple crochet.
- Parties métalliques galvanisées.
- Fabrication robuste.
- Ceintures de renfort en haut et en bas.
- Toit à deux pentes pour éviter la stagnation de l'eau.
- Les trappes de vidage sont situées à l'intérieur.
- Peinture époxy ép.100 microns mini.
- Choix du type d'opercule.
- Choix des coloris.
- Personnalisation sur version **acier** avec des stickers anti-tag et anti-UV.
- 2 avaloirs de remplissage. La taille de l'orifice de chargement dépend du type de déchets :
 - Verres : Trappe circulaire avec clapet en caoutchouc sur découpe de 180mm.
 - Papiers/cartons : trappe à ouverture rectangulaires.
 - Emballages : trappe à ouverture rectangulaires.
- Conforme à la norme NF-EN13071-1.
- Classement au feu M0 (version acier).

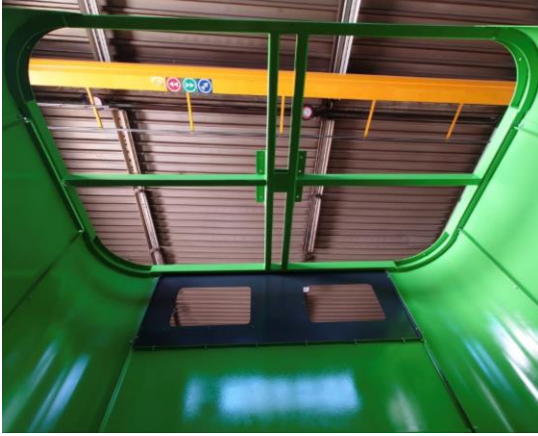
Points forts :

- Panneaux démontables et interchangeables.
- Structure renforcée.
- Conteneurs aériens 100% métalliques en acier galvanisé, ou acier et bois.
- Entretien simplifié.
- Trappe de vidage démontable facilement.
- Charnières avec graisseurs (durabilité).
- Chaîne d'ouverture intérieure renforcée.
- Tous les éléments sont interchangeables.
- Toit du conteneur démontable.
- butées en caoutchouc (évite les chocs lors des phases de vidage).

Option :

- Pour le conteneur acier, nous vous proposons une version soudée et non boulonnée pour une plus grande résistance et durabilité dans le temps (toit et panneaux latéraux)

Quelques détails :



Vue du dessus (sans toit)



Vue intérieure du fond



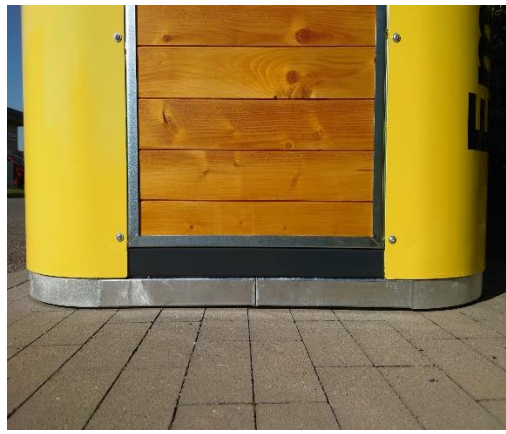
Avaloirs interchangeables



Charnières trappes intérieures
avec graisseurs



Butée caoutchouc



Panneaux latéraux démontables
sur les 4 faces

Quelques détails :



Opercule pour les verres



Accès PMR



Version 4 m³ acier



Version 4 m³ acier + covering



Vue du dessus



Ossature monobloc pour une plus grande résistance aux chocs / structures boulonnées